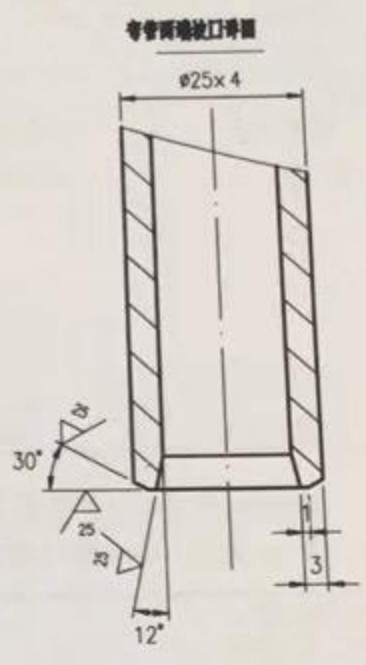
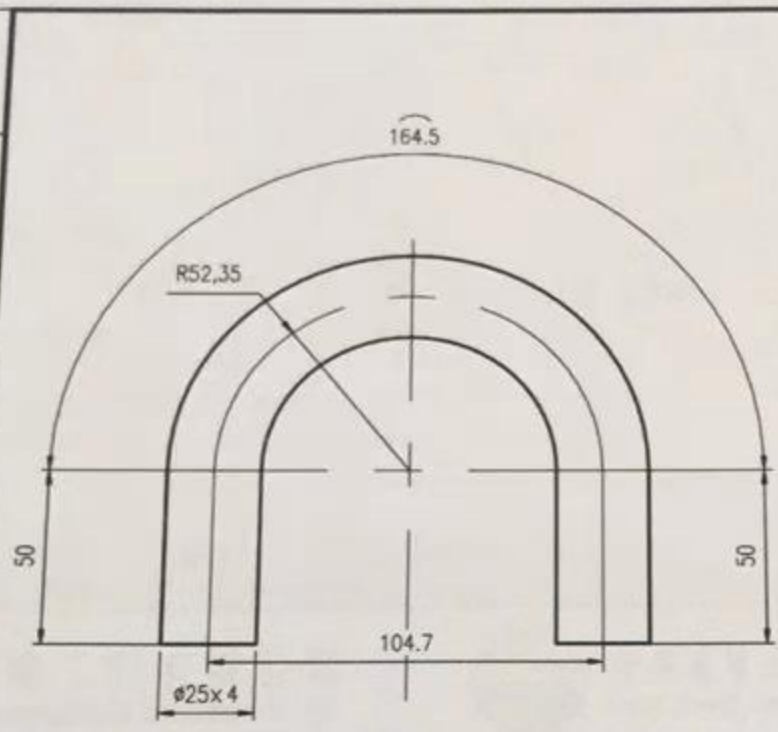


DISCIPLINE	SIGNATURE	DATE



- 技术要求:
1. 弯头制造完毕后, 逐根进行通球试验, 通球直径 $\geq \phi 17.5\text{mm}$.
 2. 两端如图示开坡口 30° , 钝边 1mm .
 3. 展开长度: $L=264.5\text{mm}$.

材料: 20
重量: 0.53 kg

R4_0-D-02	2023-05-26									
版次 REV.	日期 DATE	绘图 DRAWN	设计 DESIGNED	校核 REVIEWED	审核 APPROVED	批准 AUTHORIZED	描述 DESCRIPTION			

绘图 DRAWN	黄杰	2023-05-26
设计 DESIGNED	庄永华	2023-05-26
校核 REVIEWED	张健	2023-05-26
审核 APPROVED	/	/
批准 AUTHORIZED	/	/
区域 CLUSTER	BIG_CR	
装置 PLANT	V021	
项目号 PROJECT NO.	QGIN.028729/12388	

BASF (GUANGDONG) INTEGRATED PROJECT
巴斯夫 (广东) 一体化项目

位号 TAG NO.: 021E1113_021E1613 & 021F1162_021F1662

弯管

BASF Integrated Site (Guangdong) Co. Ltd

BASF
We create chemistry

工作令号 JOB NO.	101856NSH1370	设备等级 CN NO.	2
图号 DRAWING NO.	SCR-2325-1-3		

图纸视角 PROJECTION		比例 SCALE	1:2	SHEET: 01 OF 01	版次 REV.NO.	R4_
-----------------	--	----------	-----	-----------------	------------	-----