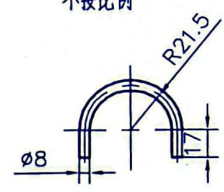


数量：件22-2两件

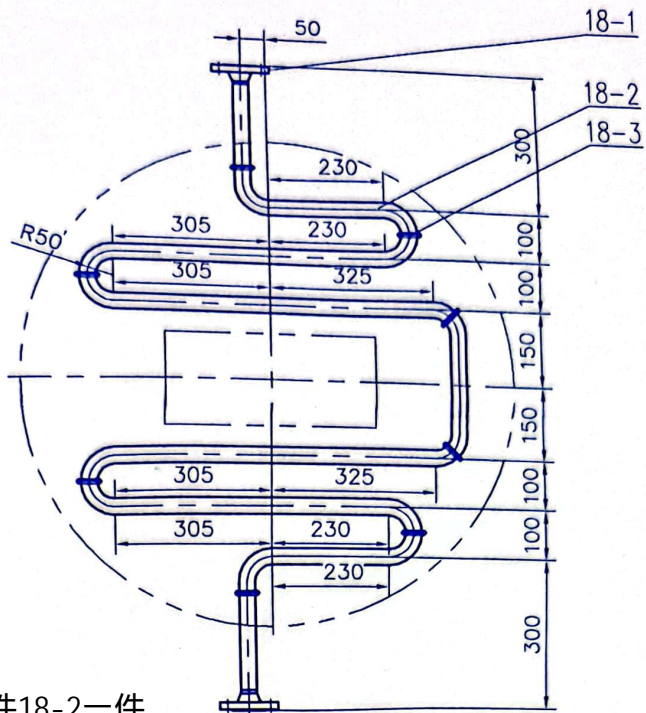
支撑管架详图
不按比例



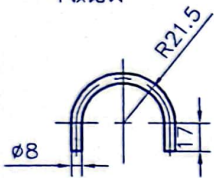
技术要求

- 1、盘管内需进行0.59MPa的水压试验，合格后方可使用。
- 2、管架位置具体以现场错开管口、焊缝定。

22-3		支撑管架 $\phi 8$	18	20	0.04	0.72	
22-2	GB/T9948-2013	盘管 $\phi 33.4 \times 3.38$ L \approx 5200	2	20	13	26	
22-1	HG/T20615-2009	法兰 WN50-150 RF Sch40	4	20II	2.72	10.88	
件号	图号或标准号	名称	数量	材料	重量(kg)		备注
					单重	总重	
22		管箱筒体盘管	37.6	1:5	NXK23-107-01		NXK23-107-00
件号	名称	材料	质量(kg)	比例	所在图号	装配图号	



支撑管架详图
不按比例



数量：件18-2一件

技术要求

- 1、盘管内需进行0.59MPa的水压试验，合格后方可使用。
- 2、管架位置具体以现场错开管口、焊缝定。

18-3		支撑管架 ø8	18	20	0.04	0.72	
18-2	GB/T9948-2013	盘管 φ33.4×3.38 L≈4351	1	20		11	
18-1	HG/T20615-2009	法兰 WN50-150 RF(Sch40)	2	20II	2.72	5.44	
件号	图号或标准号	名称	数量	材料	重量(kg)		备注
					单重	总重	
18		盖板盘管	17.16	1:5	NXK23-107-01	NXK23	
件号	名称	材料	质量(kg)	比例	所在图号	装	

本图纸为南京鑫科化工工程有限公司财产，未经本公司许可不得转给第三者或复制



南京鑫科化工工程有限公司

设计	无眉	2023.9.15	第三硫磺冷却器 E0504 零部件图	设计项目	/
校核	张俊	2023.9.15		设计阶段	施工图
审核	王飞	2023.9.15		NXK23-107-01	
批准					
职责	签字	日期		比例: 1:10	区域