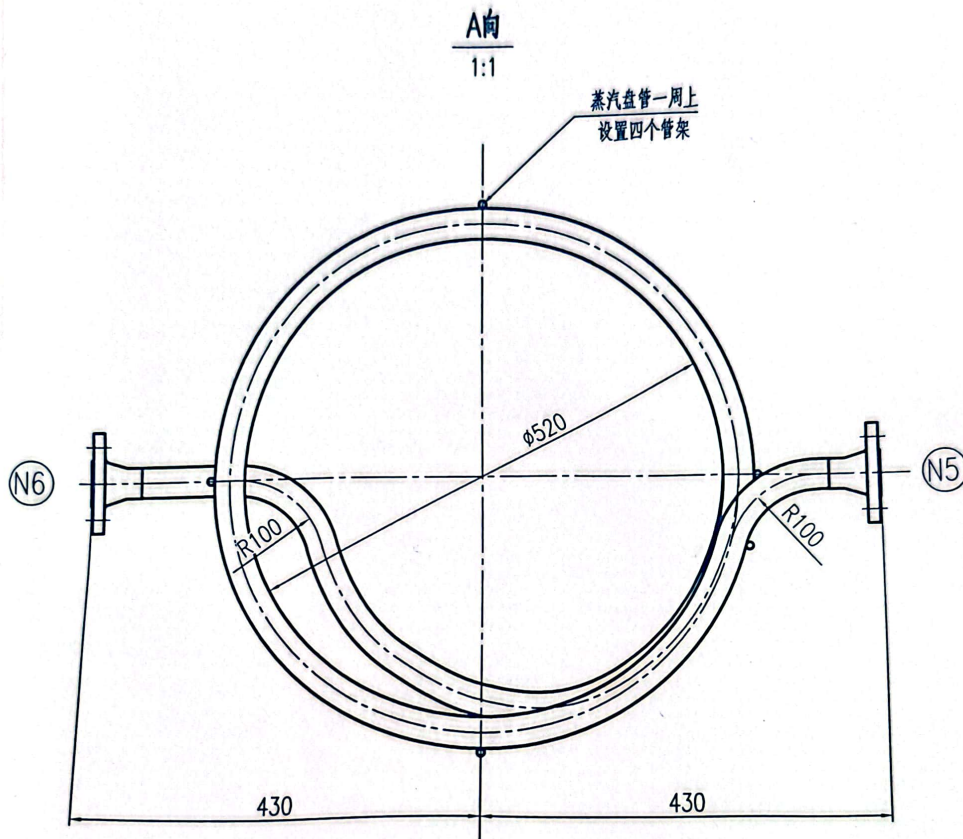


N5. N
N5. N
N5. N
N5. N
N5. N
件
PART
注: 本
THIS D
PURP:
SI
设计 D
校核 CI
审核 RI
审定 API
专业 SF

技术要求：

- 1、本设备中心至蒸汽盘管接口N5、N6法兰面的距离为430mm。
- 2、蒸汽盘管与设备采用管架进行固定，蒸汽进口与冷凝水出口处的接管根据现场情况设置支撑。
- 3、蒸汽盘管的水压试验水压力为0.59MPa，合格后方可使用。
- 4、现场安装时遇到接管或支座时，蒸汽盘管应合理避让。



管架安装详图

不按比例

