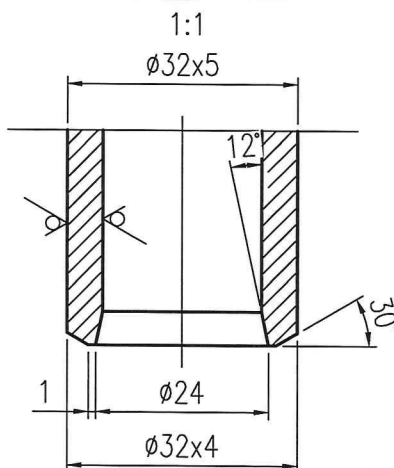


弯管两端坡口详图



受控文件

技术要求：

1. 按中径展开长度306.1mm。
2. 弯管制造完毕后进行通球试验，通球直径17.6mm。

					<b>江苏索普赛瑞装备制造有限公司</b> SOPO CERE Equipment Manufacturing Co., Ltd.		
					20G/GB/T5310		
					弯头 $\phi 32 \times 5$		
MARK 标记	TOTAL NO. 处数	FILE NO. 更改文件号	SIGN 签名	DATE 日期	WEIGHT(kg) 重量	SCALE 比例	REV. 版次
DESIGN 设计	许大宇	2023.12.19	工艺 陈伟志	2023.12.19	1.0	1:2	0
CHECK 校对	庄永平	2023.12.19	APPROVE 批准	刘纪状	2023.12.19		
REVIEW 审核	张健	2023.12.19			TOTAL-PAGES 共 张	No.-PAGE 第 张	15SCG2309-1-1-5
本图纸及相关文件版权属于江苏索普赛瑞装备制造有限公司所有,任何单位和个人未经江苏索普赛瑞装备制造有限公司书面许可,不得以任何方式复制或扩散至第三方,违者应负相应法律责任。 THIS DRAWING AND RELEVANT DOCUMENT'S COPYRIGHT BELONGS TO SOPO CERE EQUIPMENT MANUFACTURING CO., LTD. THEY MAY NOT BE REPRODUCED OR DISCLOSED TO ANY THIRD PARTY IN ANY FORM WITHOUT THE PRIOR WRITTEN PERMISSION OF SOPO CERE EQUIPMENT MANUFACTURING CO., LTD. THE OFFENDERS SHALL BEAR THE CORRESPONDING LEGAL RESPONSIBILITY.							