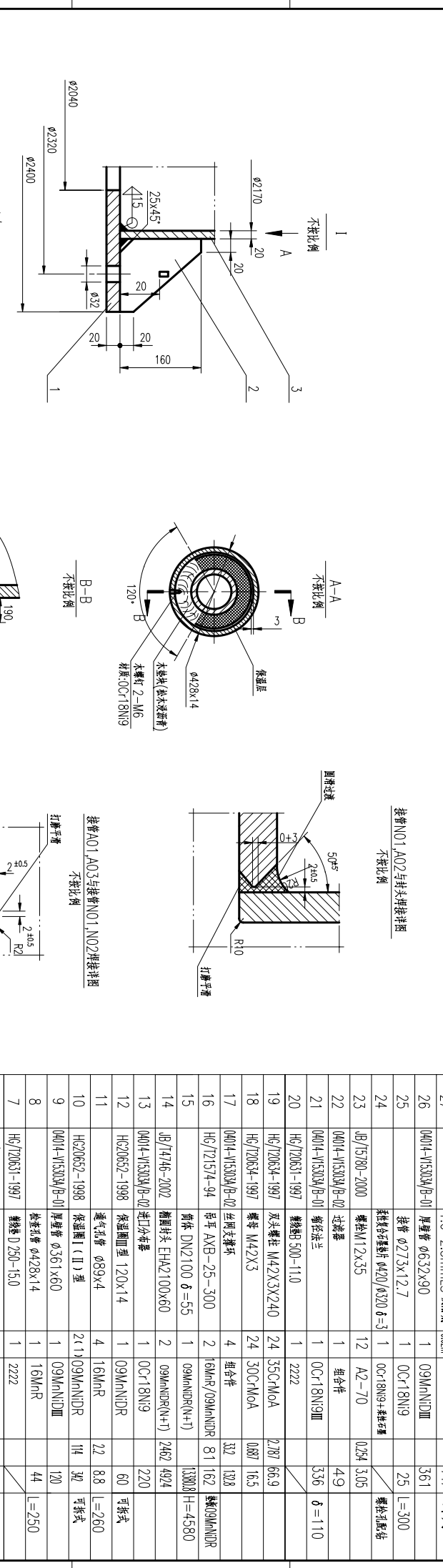
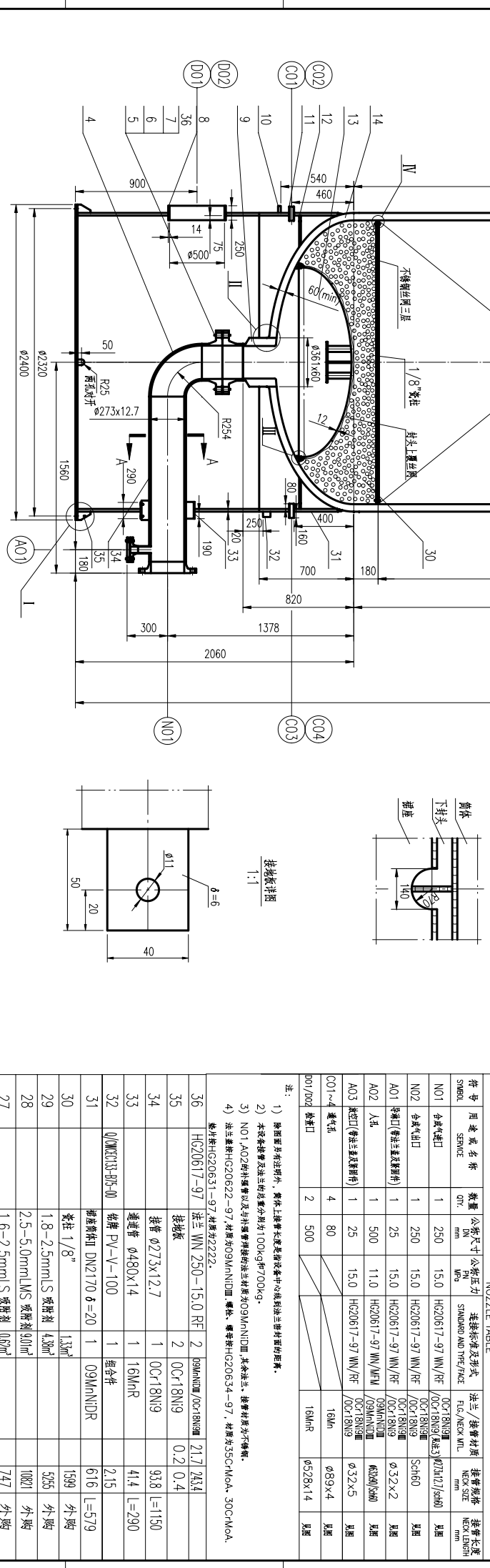


<p>• 《机械制图—零件图》 JB/T32-95 • 《机械制图—装配图》 GB20584-1998 • 《压力容器安全技术监察规程》(1999) • GB150-1998《钢制压力容器》</p> <p>主要材料表 Welding Material</p> <p>名称 09MnNiDR 规格 10mm 生产厂家 宝钢 标准 GB713-2005 牌号 09MnNiDR 厚度 10mm 屈服强度 355MPa 抗拉强度 485MPa 伸长率 22% 冲击功 27J 冲击温度 -20℃ 硬度 HB170</p> <p>热处理 炉温 620℃ 时间 2h 冷却速度 空冷</p> <p>无损检测 射线探伤 II级 超声波探伤 II级</p>	<p>设计单位 江苏环科股份有限公司 设计日期 2023.08.15 设计地点 江苏环科股份有限公司 设计人 王强 设计审核 李华 设计审核日期 2023.08.20</p>
-------------------------------------------------------------------------------------------------------------------------------------------------------------------------------------------------------------------------------------------------------------------------------------------------------------------------------------------------------------------------------------------------------------------	-------------------------------------------------------------------------------------------------------------

NO.	NOZZLE NAME	SIZE	LENGTH	WEIGHT	UNIT	REMARKS
1	NO1	φ200x12	1200	15.0	kg	1. 材质: 09MnNiDR
2	NO2	φ273x12	1200	15.0	kg	2. 材质: 09MnNiDR
3	NO3	φ273x12	1200	15.0	kg	3. 材质: 09MnNiDR
4	NO4	φ273x12	1200	15.0	kg	4. 材质: 09MnNiDR
5	NO5	φ273x12	1200	15.0	kg	5. 材质: 09MnNiDR
6	NO6	φ273x12	1200	15.0	kg	6. 材质: 09MnNiDR
7	NO7	φ273x12	1200	15.0	kg	7. 材质: 09MnNiDR
8	NO8	φ273x12	1200	15.0	kg	8. 材质: 09MnNiDR
9	NO9	φ273x12	1200	15.0	kg	9. 材质: 09MnNiDR
10	NO10	φ273x12	1200	15.0	kg	10. 材质: 09MnNiDR
11	NO11	φ273x12	1200	15.0	kg	11. 材质: 09MnNiDR
12	NO12	φ273x12	1200	15.0	kg	12. 材质: 09MnNiDR
13	NO13	φ273x12	1200	15.0	kg	13. 材质: 09MnNiDR
14	NO14	φ273x12	1200	15.0	kg	14. 材质: 09MnNiDR
15	NO15	φ273x12	1200	15.0	kg	15. 材质: 09MnNiDR
16	NO16	φ273x12	1200	15.0	kg	16. 材质: 09MnNiDR
17	NO17	φ273x12	1200	15.0	kg	17. 材质: 09MnNiDR
18	NO18	φ273x12	1200	15.0	kg	18. 材质: 09MnNiDR
19	NO19	φ273x12	1200	15.0	kg	19. 材质: 09MnNiDR
20	NO20	φ273x12	1200	15.0	kg	20. 材质: 09MnNiDR
21	NO21	φ273x12	1200	15.0	kg	21. 材质: 09MnNiDR
22	NO22	φ273x12	1200	15.0	kg	22. 材质: 09MnNiDR
23	NO23	φ273x12	1200	15.0	kg	23. 材质: 09MnNiDR
24	NO24	φ273x12	1200	15.0	kg	24. 材质: 09MnNiDR
25	NO25	φ273x12	1200	15.0	kg	25. 材质: 09MnNiDR
26	NO26	φ273x12	1200	15.0	kg	26. 材质: 09MnNiDR
27	NO27	φ273x12	1200	15.0	kg	27. 材质: 09MnNiDR
28	NO28	φ273x12	1200	15.0	kg	28. 材质: 09MnNiDR
29	NO29	φ273x12	1200	15.0	kg	29. 材质: 09MnNiDR
30	NO30	φ273x12	1200	15.0	kg	30. 材质: 09MnNiDR
31	NO31	φ273x12	1200	15.0	kg	31. 材质: 09MnNiDR
32	NO32	φ273x12	1200	15.0	kg	32. 材质: 09MnNiDR
33	NO33	φ273x12	1200	15.0	kg	33. 材质: 09MnNiDR
34	NO34	φ273x12	1200	15.0	kg	34. 材质: 09MnNiDR
35	NO35	φ273x12	1200	15.0	kg	35. 材质: 09MnNiDR
36	NO36	φ273x12	1200	15.0	kg	36. 材质: 09MnNiDR
37	NO37	φ273x12	1200	15.0	kg	37. 材质: 09MnNiDR
38	NO38	φ273x12	1200	15.0	kg	38. 材质: 09MnNiDR
39	NO39	φ273x12	1200	15.0	kg	39. 材质: 09MnNiDR
40	NO40	φ273x12	1200	15.0	kg	40. 材质: 09MnNiDR
41	NO41	φ273x12	1200	15.0	kg	41. 材质: 09MnNiDR
42	NO42	φ273x12	1200	15.0	kg	42. 材质: 09MnNiDR
43	NO43	φ273x12	1200	15.0	kg	43. 材质: 09MnNiDR
44	NO44	φ273x12	1200	15.0	kg	44. 材质: 09MnNiDR
45	NO45	φ273x12	1200	15.0	kg	45. 材质: 09MnNiDR
46	NO46	φ273x12	1200	15.0	kg	46. 材质: 09MnNiDR
47	NO47	φ273x12	1200	15.0	kg	47. 材质: 09MnNiDR
48	NO48	φ273x12	1200	15.0	kg	48. 材质: 09MnNiDR
49	NO49	φ273x12	1200	15.0	kg	49. 材质: 09MnNiDR
50	NO50	φ273x12	1200	15.0	kg	50. 材质: 09MnNiDR



NO. 1	NOZZLE NAME	NO. 2	NOZZLE NAME	NO. 3	NOZZLE NAME
NO. 4	NOZZLE NAME	NO. 5	NOZZLE NAME	NO. 6	NOZZLE NAME
NO. 7	NOZZLE NAME	NO. 8	NOZZLE NAME	NO. 9	NOZZLE NAME
NO. 10	NOZZLE NAME	NO. 11	NOZZLE NAME	NO. 12	NOZZLE NAME
NO. 13	NOZZLE NAME	NO. 14	NOZZLE NAME	NO. 15	NOZZLE NAME
NO. 16	NOZZLE NAME	NO. 17	NOZZLE NAME	NO. 18	NOZZLE NAME
NO. 19	NOZZLE NAME	NO. 20	NOZZLE NAME	NO. 21	NOZZLE NAME
NO. 22	NOZZLE NAME	NO. 23	NOZZLE NAME	NO. 24	NOZZLE NAME
NO. 25	NOZZLE NAME	NO. 26	NOZZLE NAME	NO. 27	NOZZLE NAME
NO. 28	NOZZLE NAME	NO. 29	NOZZLE NAME	NO. 30	NOZZLE NAME
NO. 31	NOZZLE NAME	NO. 32	NOZZLE NAME	NO. 33	NOZZLE NAME
NO. 34	NOZZLE NAME	NO. 35	NOZZLE NAME	NO. 36	NOZZLE NAME
NO. 37	NOZZLE NAME	NO. 38	NOZZLE NAME	NO. 39	NOZZLE NAME
NO. 40	NOZZLE NAME	NO. 41	NOZZLE NAME	NO. 42	NOZZLE NAME
NO. 43	NOZZLE NAME	NO. 44	NOZZLE NAME	NO. 45	NOZZLE NAME
NO. 46	NOZZLE NAME	NO. 47	NOZZLE NAME	NO. 48	NOZZLE NAME
NO. 49	NOZZLE NAME	NO. 50	NOZZLE NAME		

江苏环科股份有限公司  
江苏环科股份有限公司  
04014-T15030A/01  
2