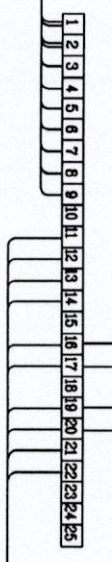
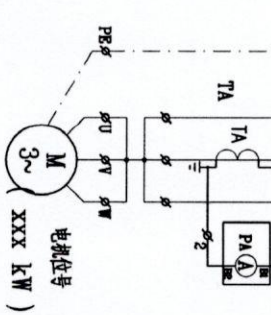
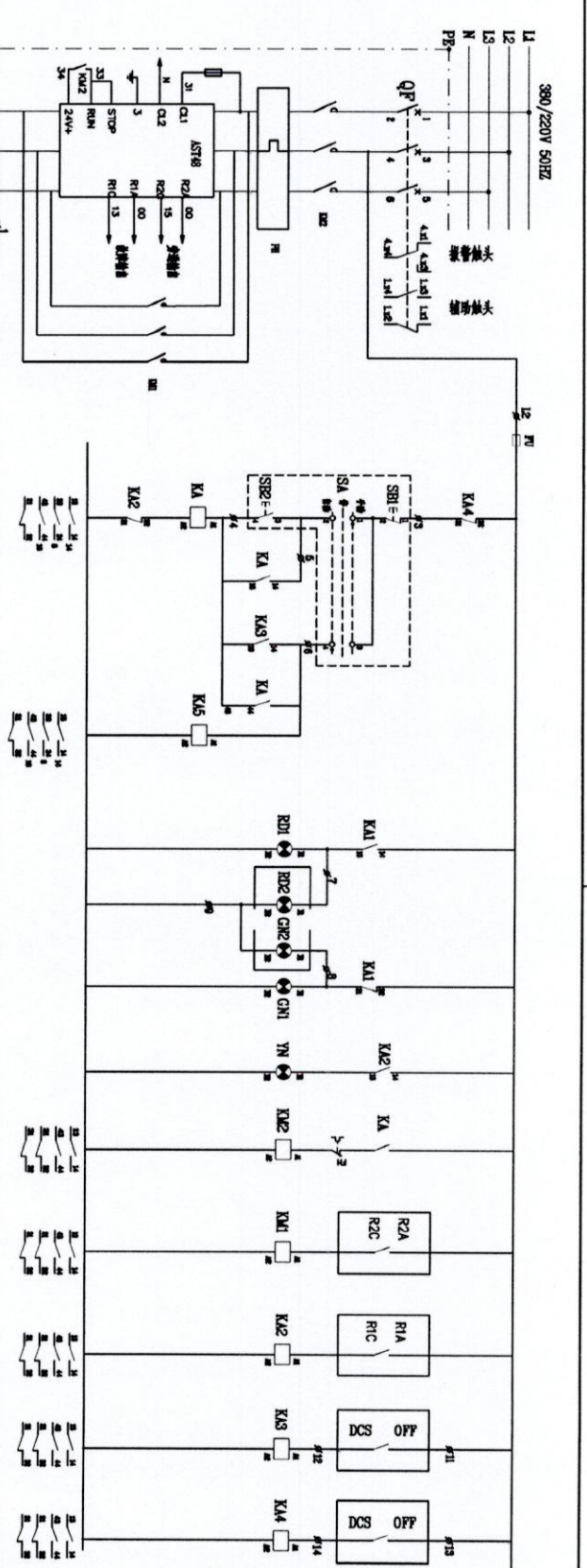
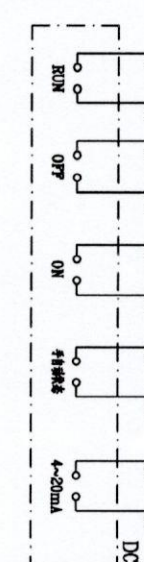
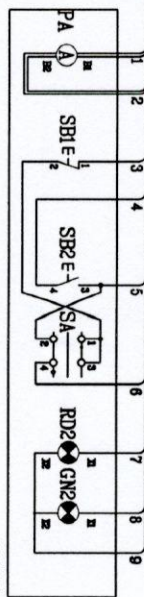


电气	暖通	给排水
动力	电气	暖通
暖通	给排水	电气
给排水	电气	暖通
暖通	电气	给排水
电气	暖通	给排水
暖通	给排水	电气
给排水	电气	暖通
暖通	电气	给排水
电气	暖通	给排水



XXXX-C
ZRKYJV-0.75-14x1.5/DN32



XXXX-CD1
SRDJYP2VP2-0.5-6x(2x1.5)



本图适用于如下表所列规格:

规格号	规格 (V)	规格
P-S10E	50	300VA
P-S10F	50	300VA
P-S300C	75	300VA
P-S300D	75	300VA
P-S300E	75	300VA
P-S300F	75	300VA

序号	名称	规格	数量	备注
1	电动机	Y系列三相异步电动机	1	
2	热继电器	JR16-20/36	1	
3	熔断器	RL1-60/100	1	
4	熔断器	RL1-60/100	1	
5	熔断器	RL1-60/100	1	
6	熔断器	RL1-60/100	1	
7	熔断器	RL1-60/100	1	
8	熔断器	RL1-60/100	1	
9	熔断器	RL1-60/100	1	
10	熔断器	RL1-60/100	1	
11	熔断器	RL1-60/100	1	
12	熔断器	RL1-60/100	1	
13	熔断器	RL1-60/100	1	
14	熔断器	RL1-60/100	1	
15	熔断器	RL1-60/100	1	
16	熔断器	RL1-60/100	1	
17	熔断器	RL1-60/100	1	
18	熔断器	RL1-60/100	1	
19	熔断器	RL1-60/100	1	
20	熔断器	RL1-60/100	1	
21	熔断器	RL1-60/100	1	
22	熔断器	RL1-60/100	1	
23	熔断器	RL1-60/100	1	
24	熔断器	RL1-60/100	1	
25	熔断器	RL1-60/100	1	

注: 本图仅供参考, 不作为施工依据。如有变更, 请及时通知设计单位。本图仅供参考, 不作为施工依据。如有变更, 请及时通知设计单位。

THIS DOCUMENT IS THE PROPERTY OF SINOPEC. IT IS TO BE KEPT IN CONFIDENTIALITY AND NOT TO BE REPRODUCED OR INSTALLED TO OTHERS OR USED FOR ANY PURPOSE WHATSOEVER WITHOUT THE WRITTEN PERMISSION OF SINOPEC.

SINOPEC 中国石化集团

江苏苏工工程设计有限公司
Jiangsu SINOPEC Engineering Technology Co., Ltd.

设计: ZHENGLIANG
审核: LING
校对: HANG
日期: 2009-04-04

张数: 5
图号: 0
比例: 1:100
图名: 电动机控制图