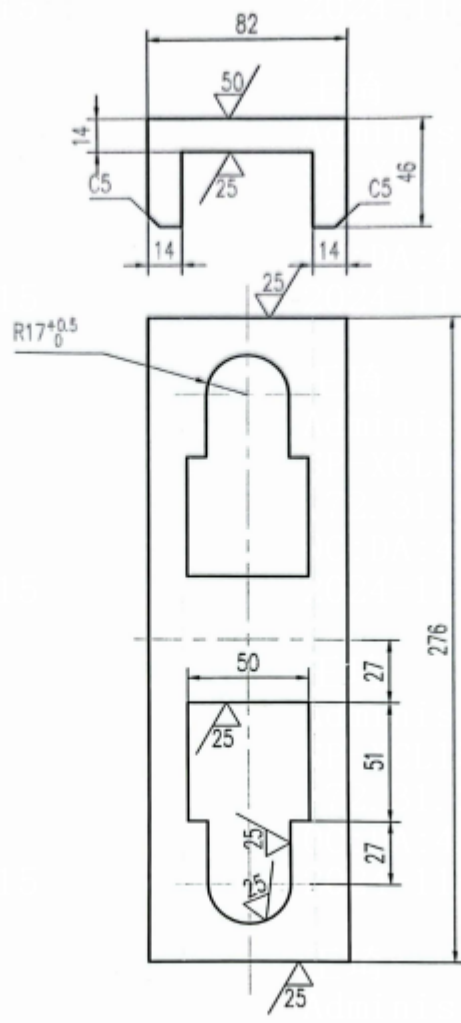
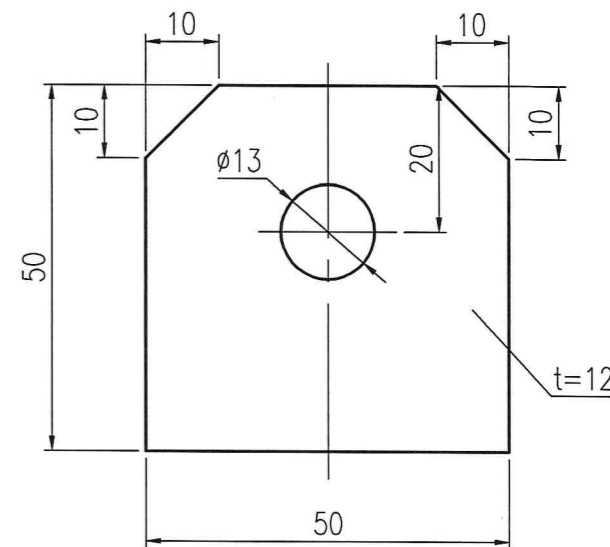
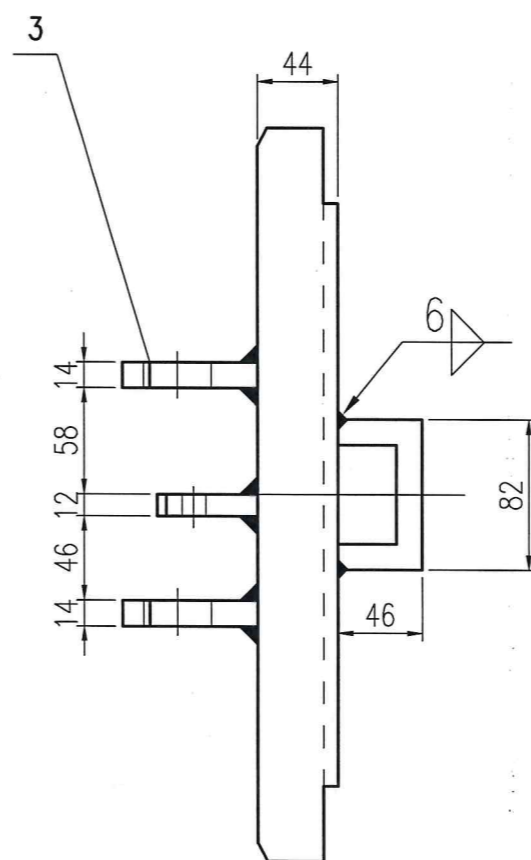
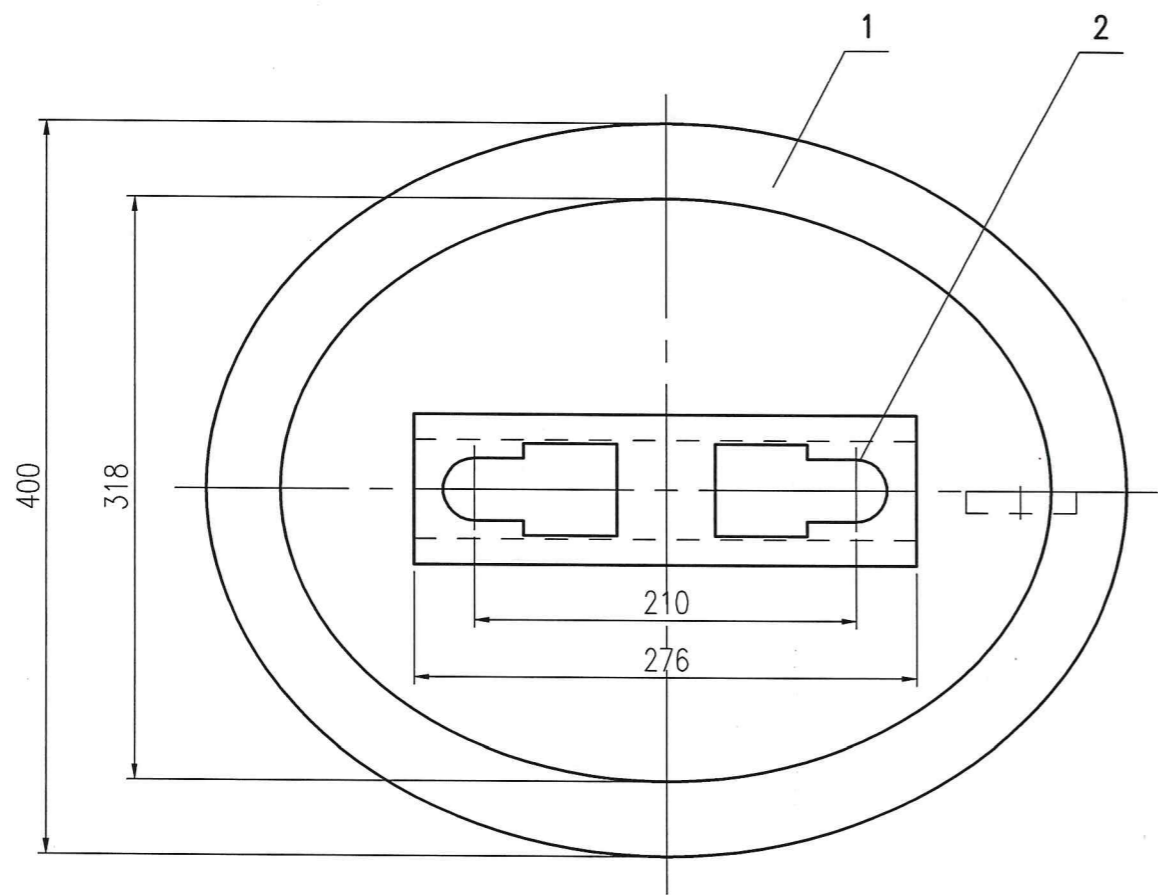


其余

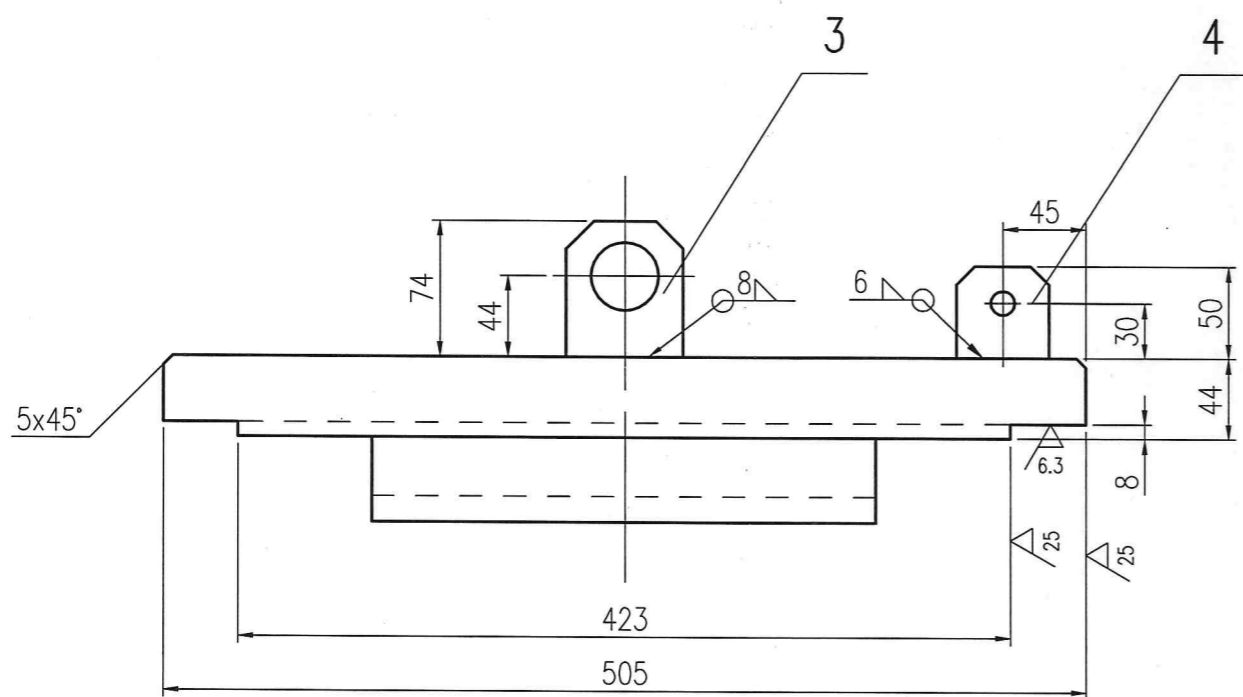


2件



件4详图

1:1



注：本件适用于320x425椭圆人孔， $3.2\text{MPa} < \text{汽包工作压力} \leq 4.8\text{MPa}$ 。

4	按本图	耳板B t=12	1	Q235-B		0.2	
3	45SCG-1-3-4	耳板A t=14	2	Q235-B	0.5	1.0	
2	45SCG-1-1-1-2	托座		Q235-B		4.4	图纸借用
1	按本图	人孔盖 t=44	1	Q345R/GB/T713		51.5	

件号	图号或标准号	名称	数量	材料	单重(kg)	总重(kg)	备注
PART NO.	DRAWING OR STD NO.	DESCRIPTION	QTY.	MATERIAL	SINGLE	TOTAL	REMARK

江苏索普赛瑞装备制造有限公司
SOPO CERE Equipment Manufacturing Co., Ltd.

组合件

人孔盖 320x425

MARK	TOTAL NO.	FILE NO.	SIGN	DATE
标记	处数	更改文件号	签名	日期
DESIGN		TECH REVIEW		
设计		工艺		
CHECK		APPROVE		
校对		批准		
REVIEW				
审核				

WEIGHT(kg)	SCALE	REV.
重量	比例	版次
57.1	1:4	0
TOTAL-PAGES		No.-PAGE
共 张		第 张

45SCG-1-3-1-0

本图纸及相关文件版权属于江苏索普赛瑞装备制造有限公司所有,任何单位和个人未经江苏索普赛瑞装备制造有限公司书面许可,不得以任何方式复制或扩散至第三方,违者应负相应法律责任。
THIS DRAWING AND RELEVANT DOCUMENT'S COPYRIGHT BELONGS TO SOPO CERE EQUIPMENT MANUFACTURING CO., LTD. THEY MAY NOT BE REPRODUCED OR DISCLOSED TO ANY THIRD PARTY IN ANY FORM WITHOUT THE PRIOR WRITTEN PERMISSION OF SOPO CERE EQUIPMENT MANUFACTURING CO., LTD. THE OFFENDERS SHALL BEAR THE CORRESPONDING LEGAL RESPONSIBILITY.