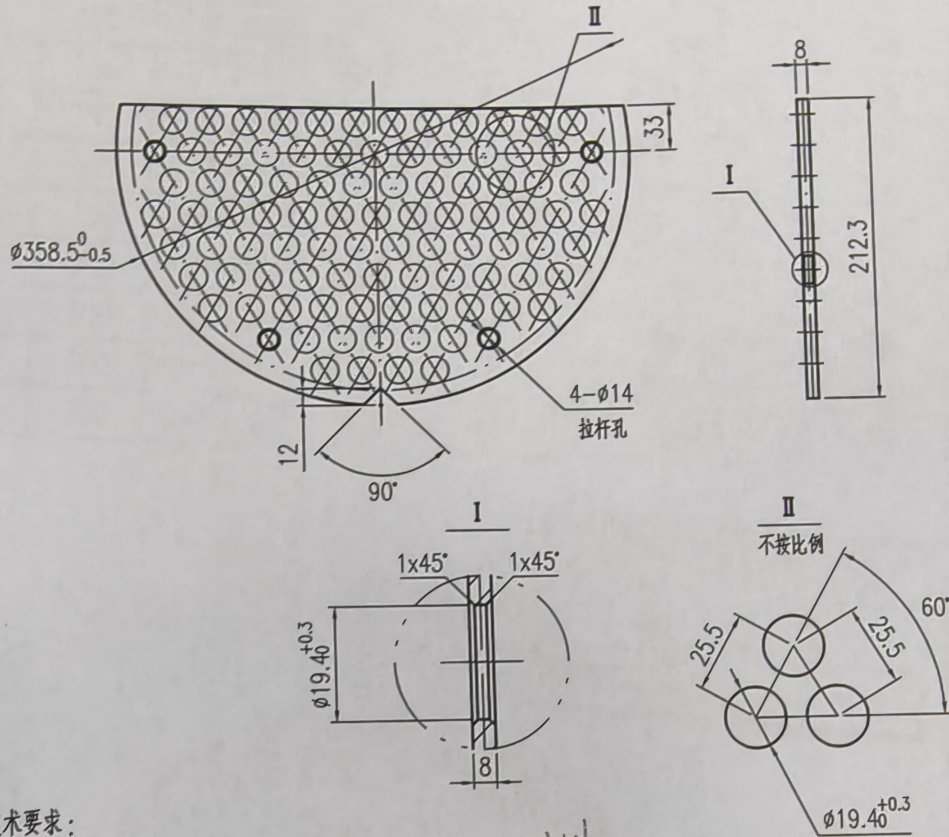


全部 25/



技术要求:

1. 折流板应平整, 平面度允差为3mm。
2. 相邻两孔中心距极限偏差为±0.3mm, 允许有4%相邻孔中心距极限偏差为±0.5mm, 任意两管孔中心距极限偏差为±1mm。
3. 钻孔后应去除管孔周边的毛刺, 与管板配钻。

总重: 2.3KG
材料: S31008

受控文件

CR CERE 江苏赛瑞科技工程有限公司
CERE China Technical Engineering Jiangsu Co., Ltd.

未经CERE书面许可, 不得以任何方式复制或用于本项目无关的其它用途。
DO NOT REPRODUCE OR EMPLOY FOR OTHER PURPOSES OTHER THAN THIS PROJECT WITHOUT WRITTEN PERMISSION FROM CERE.

本图纸及相关文件版权属于江苏索普赛瑞装备制造有限公司所有, 任何单位和个人未经江苏索普赛瑞装备制造有限公司书面许可, 不得以任何方式复制或扩散至第三方, 违者应承担法律责任。
THIS DRAWING AND RELEVANT DOCUMENT'S COPYRIGHT BELONGS TO SOPO CERE EQUIPMENT MANUFACTURING CO., LTD. THEY MAY NOT BE REPRODUCED OR DISCLOSED TO ANY THIRD PARTY IN ANY FORM WITHOUT THE PRIOR WRITTEN PERMISSION OF SOPO CERE EQUIPMENT MANUFACTURING CO., LTD. THE OFFENDERS SHALL BEAR THE CORRESPONDING LEGAL RESPONSIBILITY.

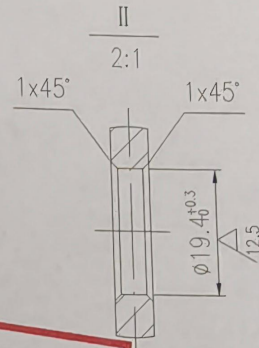
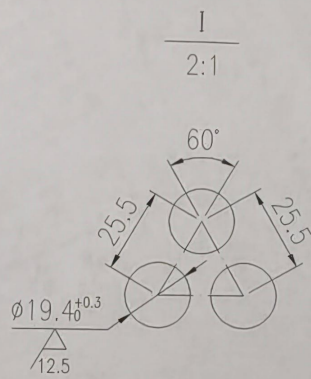
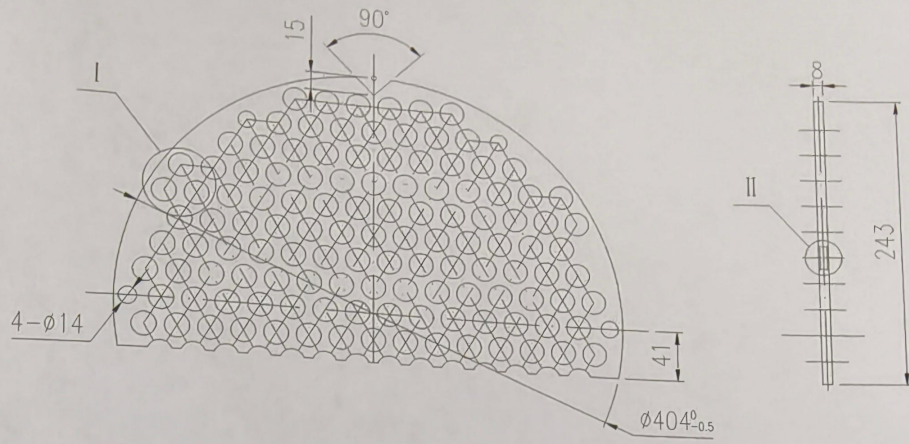
SR 江苏索普赛瑞装备制造有限公司
JIANGSU SOPO-CERE EQUIPMENT MANUFACTURING CO., LTD.

项目名称
ENTRY NAME 广西恒逸新材料有限公司
年产120万吨己内酰胺-聚酰胺产业
一体化及配套工程项目疏酸装置

| | | |
|-------------|-----|-----------|
| 设计 DESIGN | 李学亮 | 2024.12.4 |
| 校对 CHECK | 许大为 | 2024.12.4 |
| 标准化审查 S.T.D | | |
| 审核 REVIEW | 徐理远 | 2024.12.4 |
| 批准 RATIFY | | |

折流板 t=8

| | |
|-------------------|--------------|
| 设计阶段 DESIGN PHASE | 施工图 |
| 比例 SCALE | 1:2 版本REV. 0 |
| 第 张 SHEET | 共 张 TOT. |
| 图号 DWG NO. | 350.141-2-14 |



受控文件

技术要求:

- 1、折流板应平整，平面度允差为3mm。
- 2、相邻两孔中心距离极限偏差为±0.3mm，允许有4%相邻孔中心距极限偏差为±0.5mm，任意两管孔中心距极限偏差为±1mm。
- 3、钻孔后应去除管孔周边的毛刺，与管板配钻。
- 4、折流板毛重5.1kg，去孔重量为2.7kg。

19件

2405830017

| | | | | | | | |
|--------------|-----------------|-------------------|-------------------|------------|--|-----------------|------------|
| | | | | | 江苏赛瑞科技工程有限公司 | | |
| | | | | | CERE China Technical Engineering Jiangsu Co., Ltd. | | |
| | | | | | S31008 | | |
| | | | | | 折流板 t=8 | | |
| MARK 标记 | TOTAL NO. 处数 | FILE NO. 更改文件号 | SIGN 签名 | DATE 日期 | WEIGHT(kg) 重量 | SCALE 比例 | REV. 版次 |
| DESIGN 设计 | 程镇 | 24.10.17 | TECH REVIEW 工艺 | | 2.7 | 1:5 | 1 |
| CHECK 校对 | 张健 | 24.10.17 | APPROVE 批准 | | 350.141-3-13 | | |
| REVIEW 审核 | 韦光锐 | 24.10.17 | | | | | |
| | | | | | TOTAL-PAGES 共 张 | No.-PAGE 第 张 | |

本图纸及相关文件版权属于江苏赛瑞科技工程有限公司所有,任何单位和个人未经江苏赛瑞科技工程有限公司书面许可,不得以任何方式复制或扩散至第三方,违者应负相应法律责任
THIS DRAWING AND RELEVANT DOCUMENT'S COPYRIGHT BELONGS TO CERE China Technical Engineering Jiangsu Co., Ltd. THEY MAY NOT BE REPRODUCED OR DISCLOSED TO ANY THIRD PARTY IN ANY FORM WITHOUT THE PRIOR WRITTEN PERMISSION OF CERE China Technical Engineering Jiangsu Co., Ltd. THE OFFENDERS SHALL BEAR THE CORRESPONDING LEGAL RESPONSIBILITY