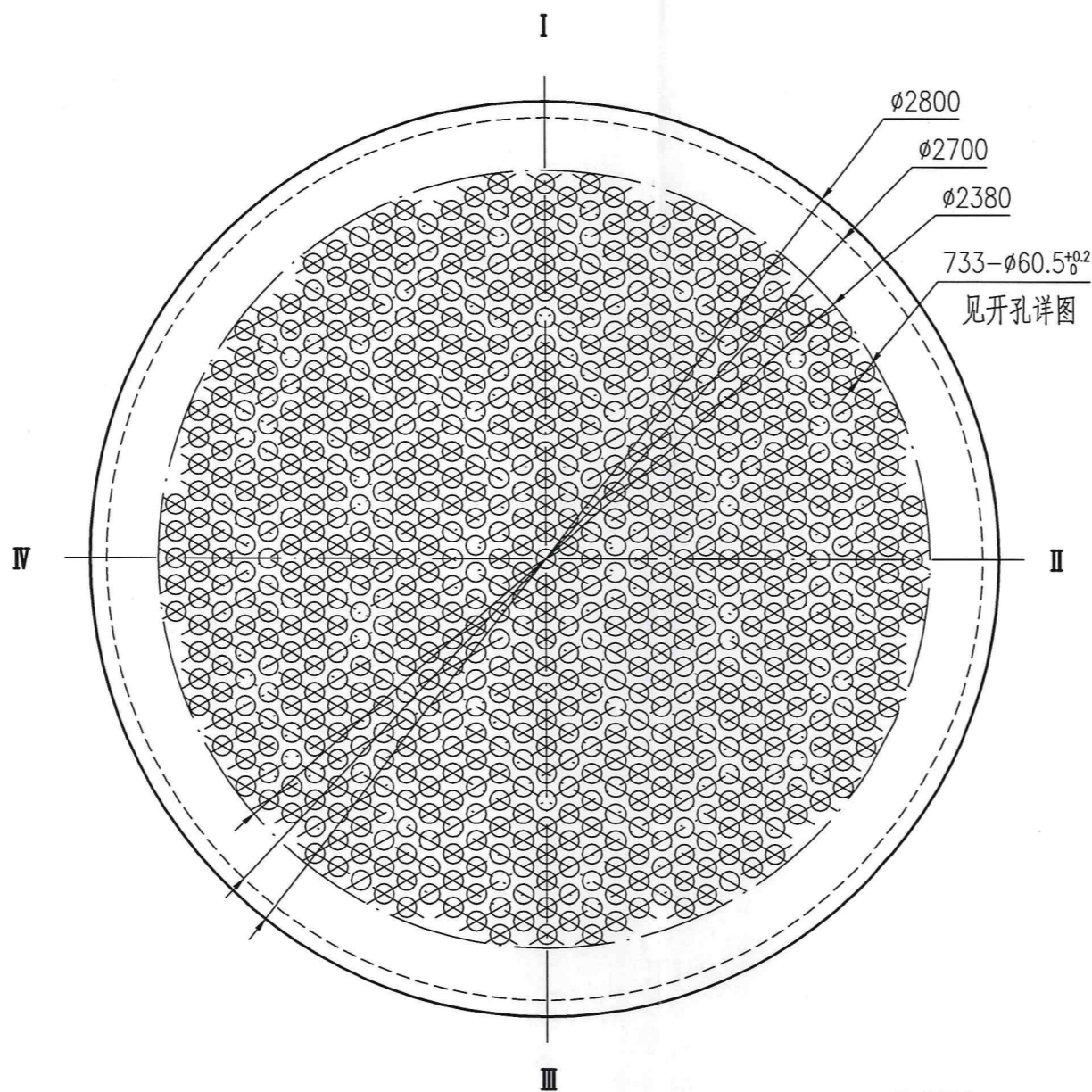
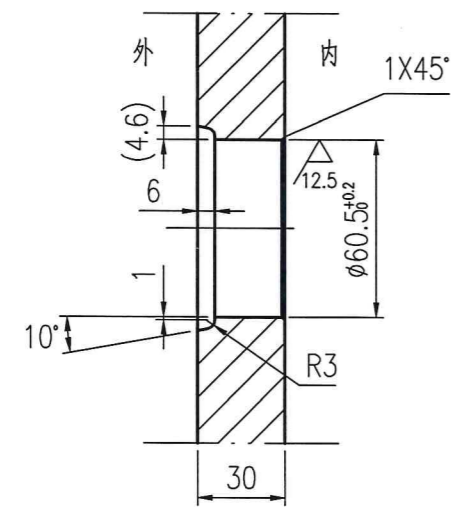
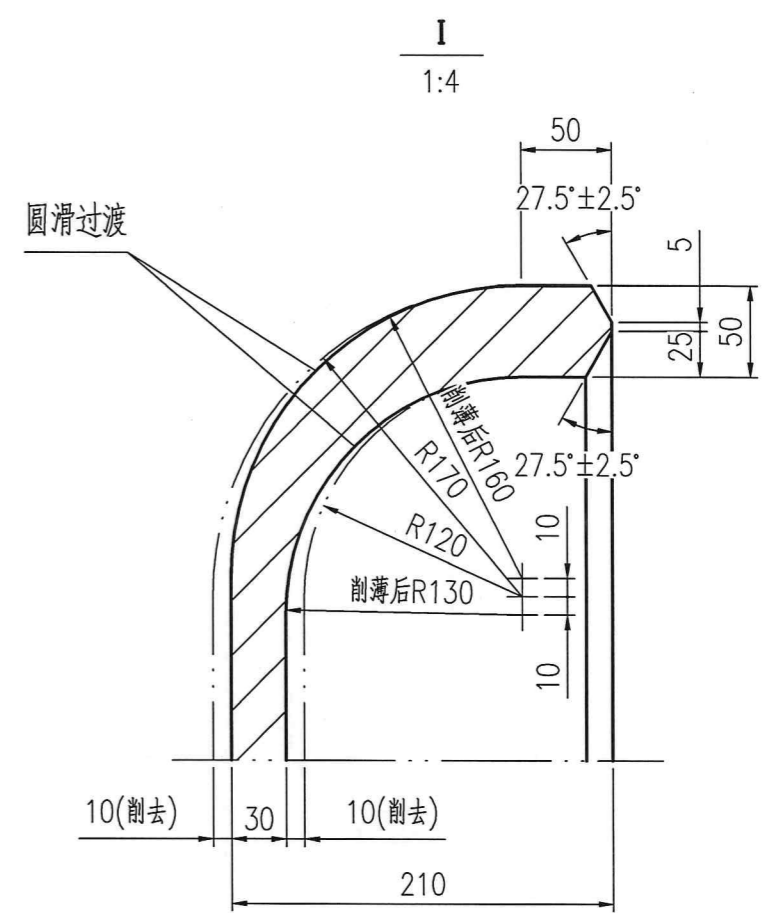
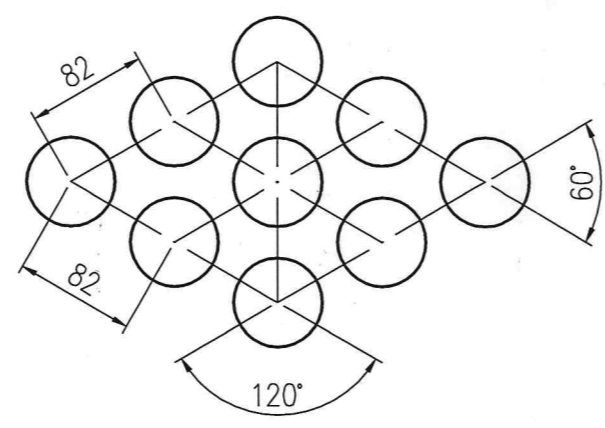


φ60.5开孔详图  
1:2



管孔排列详图  
1:4



受控文件

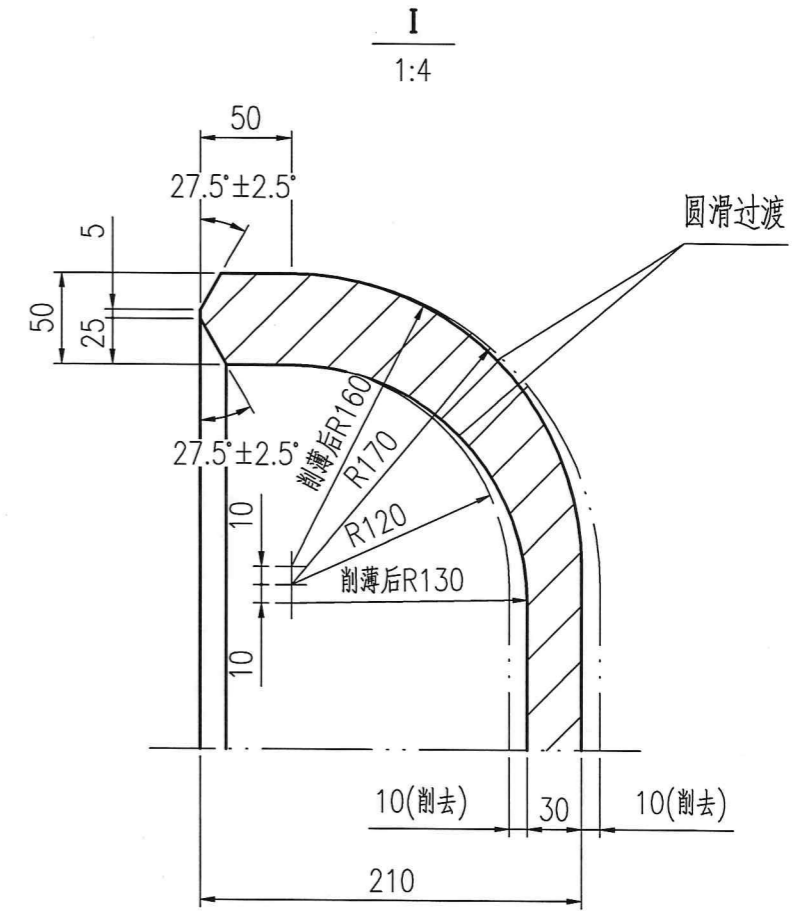
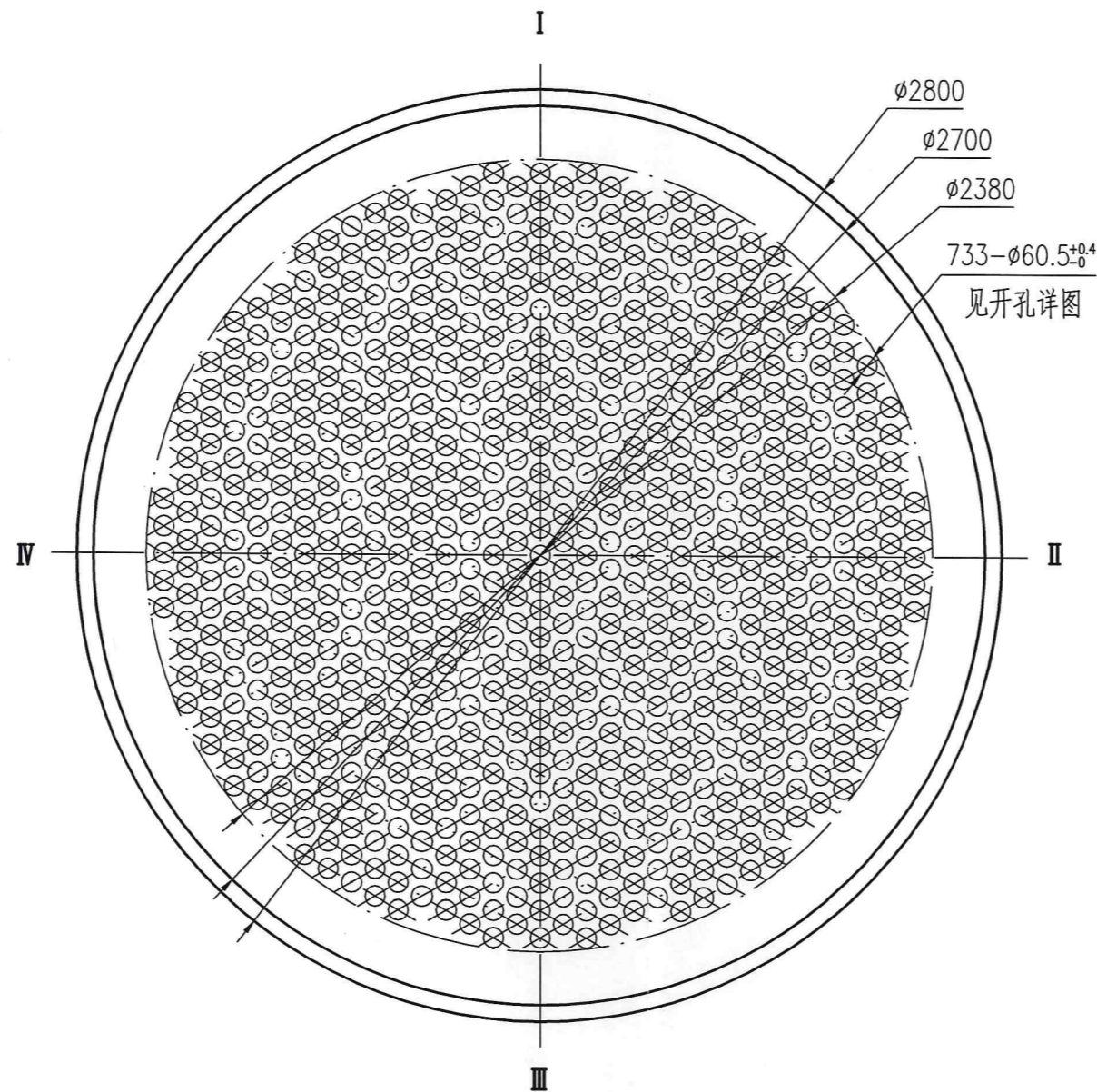
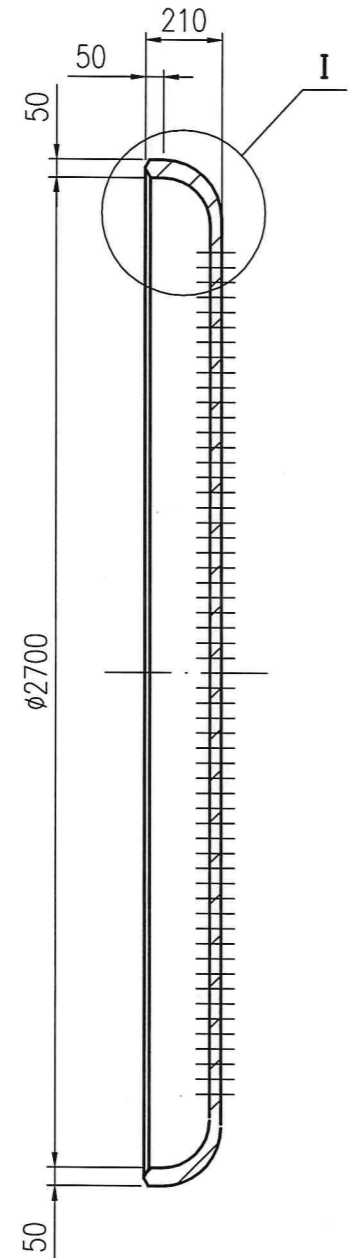
技术要求:

1. 本管板采用整板热压成型,不允许拼接。
2. 削薄前管板同一截面内径差值不大于1.5mm,内径偏差为±5mm,管板平面度不大于10mm。
3. 管孔倾斜偏差不得大于1.50mm, 钻孔之前应经过签名验收手续,管板应配钻。
4. 未详尽处可参照GB/T16508.4-2022《锅壳锅炉 第4部分:制造、检验与验收》进行。
5. 下料理论毛重: 2991Kg。

					<b>江苏索普赛瑞装备制造有限公司</b> SOPO CERE Equipment Manufacturing Co., Ltd.		
					Q345R/GB/T713		前管板 t=50
MARK 标记	TOTAL NO. 处数	FILE NO. 更改文件号	SIGN 签名	DATE 日期	WEIGHT(kg) 重量	SCALE 比例	
DESIGN 设计	李学亮	2024.12.13	工艺 内逸	2024.12.13	978	1:20	0
CHECK 校对	黄杰	2024.12.13	APPROVE 批准	王伟明	2024.12.13		
REVIEW 审核	许大宇	2024.12.13			TOTAL-PAGES 共 张		No.-PAGE 第 张
11SCG2406-2-2							

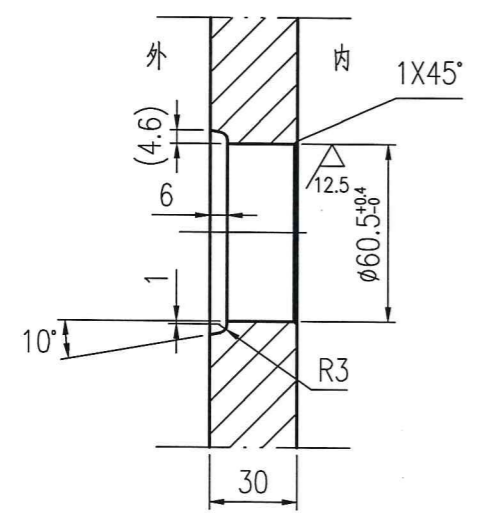
本图纸及相关文件版权属于江苏索普赛瑞装备制造有限公司所有,任何单位和个人未经江苏索普赛瑞装备制造有限公司书面许可,不得以任何方式复制或扩散至第三方,违者应负相应法律责任。  
THIS DRAWING AND RELEVANT DOCUMENT'S COPYRIGHT BELONGS TO SOPO CERE EQUIPMENT MANUFACTURING CO., LTD. THEY MAY NOT BE REPRODUCED OR DISCLOSED TO ANY THIRD PARTY IN ANY FORM WITHOUT THE PRIOR WRITTEN PERMISSION OF SOPO CERE EQUIPMENT MANUFACTURING CO., LTD. THE OFFENDERS SHALL BEAR THE CORRESPONDING LEGAL RESPONSIBILITY.



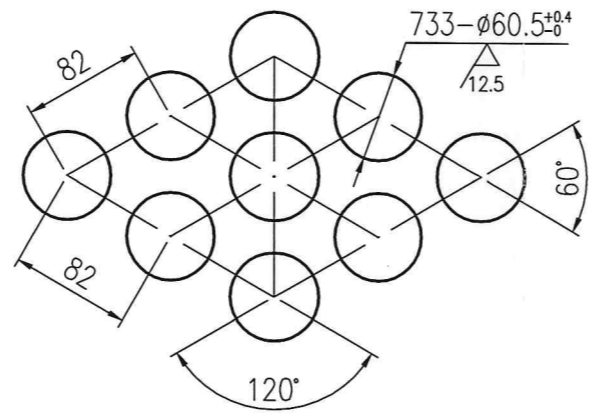


受控文件

**φ60.5开孔详图**  
1:2



**管孔排列详图**  
1:4



**技术要求:**

- 1.本管板采用整板热压成型,不允许拼接。
- 2.削薄前管板同一截面内径差值不大于1.5mm,内径偏差为±5mm,管板平面度不大于10mm。
- 3.管孔翘偏差不得大于1.50mm,钻孔之前应经过签名验收手续,管板应配钻。
- 4.未详尽处可参照GB/T16508.4-2022《锅壳锅炉 第4部分:制造、检验与验收》进行。
- 5.下料理论毛重:2991Kg。

					<b>江苏索普赛瑞装备制造有限公司</b> SOPO CERE Equipment Manufacturing Co., Ltd.		
					Q345R/GB/T713		后管板 t=50
					WEIGHT(kg) 重量	SCALE 比例	
MARK 标记	TOTAL NO. 处数	FILE NO. 更改文件号	SIGN 签名	DATE 日期	978	1:20	0
DESIGN 设计	李学亮	2024.12.13	TECH REVIEW 工艺	陈德	2024.12.13		
CHECK 校对	黄杰	2024.12.13	APPROVE 批准	王德明	2024.12.13		
REVIEW 审核	许大宇	2024.12.13			TOTAL-PAGES 共 张		No.-PAGE 第 张
11SCG2406-2-3							

本图纸及相关文件版权属于江苏索普赛瑞装备制造有限公司所有,任何单位和个人未经江苏索普赛瑞装备制造有限公司书面许可,不得以任何方式复制或扩散至第三方,违者应承担相应法律责任。  
THIS DRAWING AND RELEVANT DOCUMENT'S COPYRIGHT BELONGS TO SOPO CERE EQUIPMENT MANUFACTURING CO., LTD. THEY MAY NOT BE REPRODUCED OR DISCLOSED TO ANY THIRD PARTY IN ANY FORM WITHOUT THE PRIOR WRITTEN PERMISSION OF SOPO CERE EQUIPMENT MANUFACTURING CO., LTD. THE OFFENDERS SHALL BEAR THE CORRESPONDING LEGAL RESPONSIBILITY.