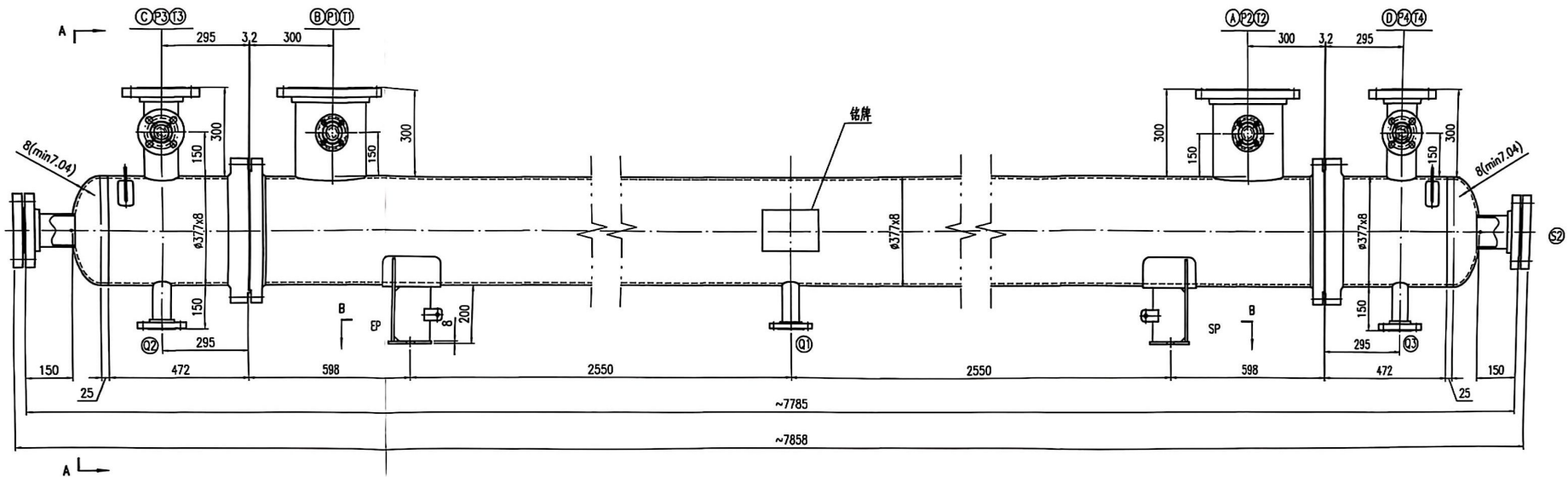
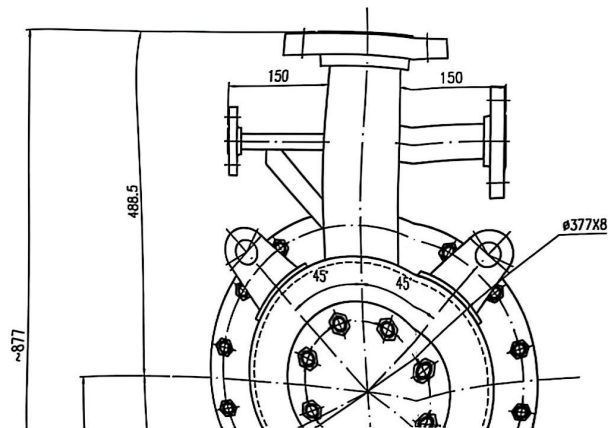


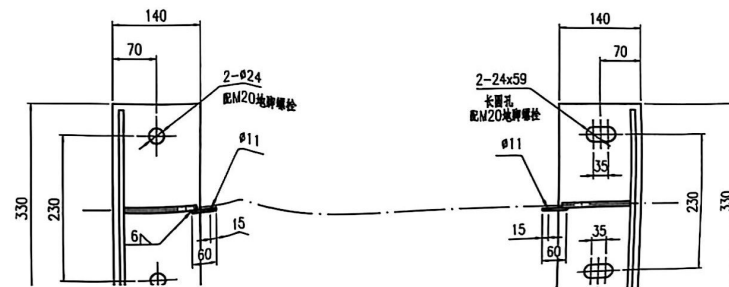
件20特管束安装好后, 焊接到壳体上

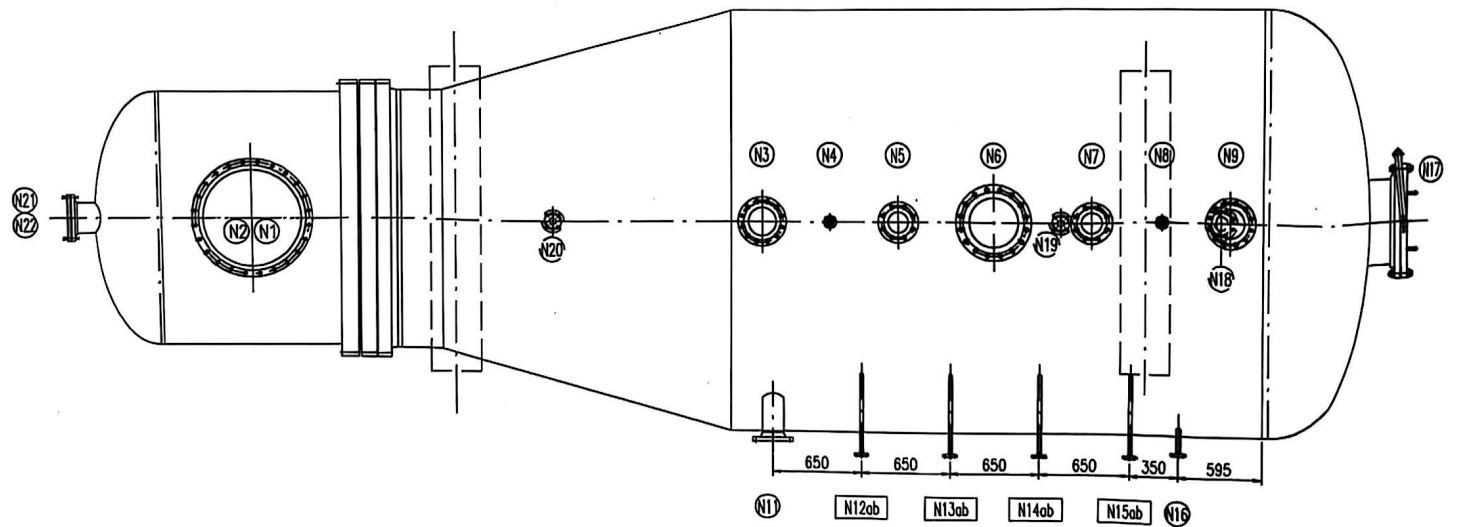
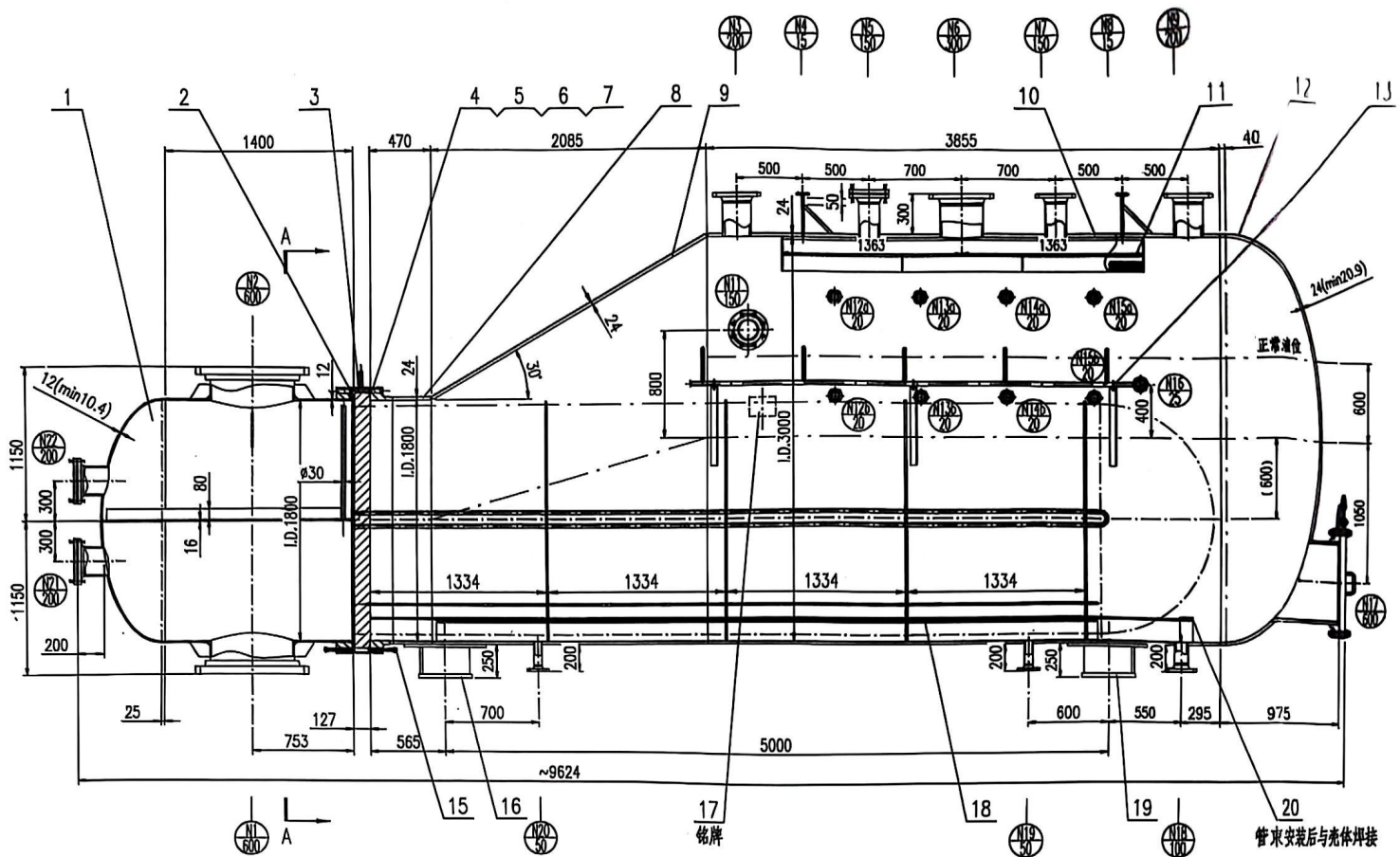


A - A
1:5



B - B
不按比例





地脚螺栓布置图

1:25

