



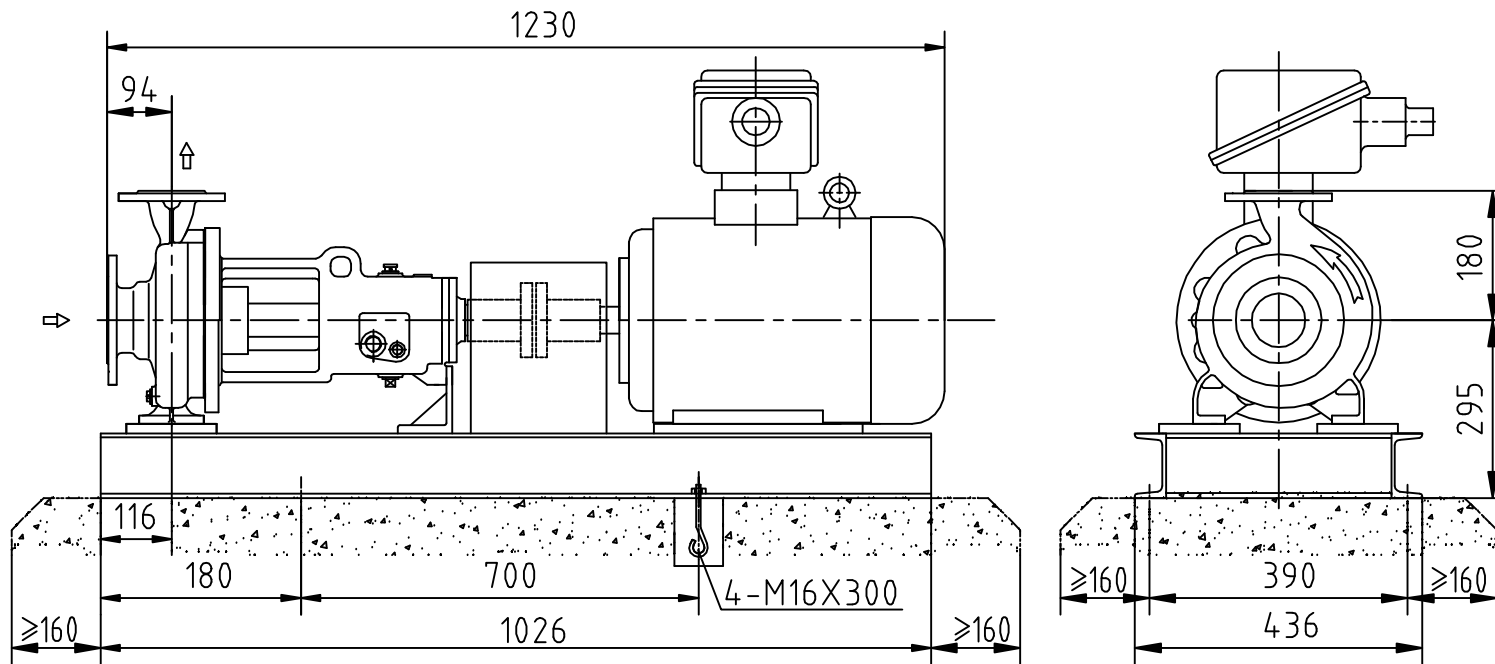
安装尺寸图

INSTALLATION DRAWING

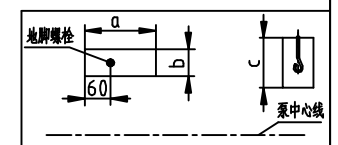
用户名称
USER
设计单位
DESIGN UNITS

东普公司硫化下游项目

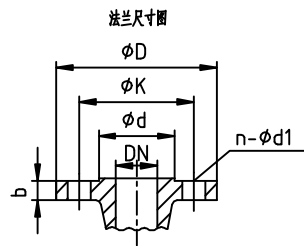
工程名称
PROJECT NAME
装置名称
UNIT NAME



地脚螺栓预留孔图及尺寸
(注:地脚螺栓非标配,需额外购买)



地脚螺栓规格	预留孔尺寸 (a x b x c) mm
M12x220	140x120x300
M16x300	140x120x400
M20x400	160x120x450
M24x500	180x120x550



出口法兰 DISCHARGE FLANGE	HG/T20592-2009 B PN16 SO RF	50	165	18	125	99	4-φ18	泵位号 ITEM NO.	P-0503A/B	转速 RPM (r/min)	2950
进口法兰 SUCTION FLANGE	HG/T20592-2009 B PN16 SO RF	80	200	20	160	132	8-φ18				
类别 TYPE	法兰标准 FLANGE STANDARD	DN	φD	b	φK	φd	n-φd1	泵型号 PUMP TYPE	JACC50-160	电机功率 (kW) MOTOR POWER	11

尺寸 SIZE